

安装手册

易展版无线吸顶式AP

YLAP550G易展版

YLAP540G易展版

YLAP520G易展版

YLAP520易展版

声明

Copyright © 2022 普联技术有限公司

版权所有, 保留所有权利

未经普联技术有限公司明确书面许可, 任何单位或个人不得擅自仿制、复制、誊抄或转译本手册部分或全部内容, 且不得以营利为目的进行任何方式(电子、影印、录制等)的传播。

TP-LINK[®]为普联技术有限公司注册商标。本手册提及的所有商标, 由各自所有人拥有。本手册所提到的产品规格和资讯仅供参考, 如有内容更新, 恕不另行通知。除非有特殊约定, 本手册仅作为使用指导, 所作陈述均不构成任何形式的担保。

相关文档

除本安装手册外，TP-LINK官方网站还提供了《无线吸顶式AP用户手册》。

如需获取最新产品资料，请登录<http://service.tp-link.com.cn>。

文档名称	用途
《易展版无线吸顶式AP安装手册》	介绍易展版无线吸顶式AP的安装过程、启动以及规格参数
《易展版无线吸顶式AP用户手册》	介绍易展版无线吸顶式AP的各个软件功能应用

如果通过相关文档的指导仍不能解决问题，请您直接联系TP-LINK技术支持服务中心，我们将为您提供技术支持服务。

服务热线: 400-8863-400	 TP-LINK 商用网络	 TP-LINK 商云 APP
邮箱: fae@tp-link.com.cn		
微信公众号: TP-LINK 商用网络		

安装手册简介

本手册主要介绍了易展版无线吸顶式AP的硬件特性、安装方法以及安装相关注意事项，所涉及产品图片均为示意，请以实际为准。

本手册包括以下章节：

第1章：产品介绍。简述易展版无线吸顶式AP的产品外观以及基本功能特性。

第2章：安装准备。介绍易展版无线吸顶式AP在安装前的准备工作及注意事项。

第3章：产品安装。介绍易展版无线吸顶式AP的安装方法。

第4章：组网配置。介绍FAT AP模式和FIT AP模式的组网拓扑及管理模式。



说明:

在安装设备之前及安装设备过程中为避免可能出现的设备损坏及人身伤害, 请仔细阅读本手册相关内容。

阅读对象

本手册适合下列人员阅读:




网络工程师

网络管理人员

约定

在本手册以下部分, 如无特别说明, 均以YLAP550G易展版为例进行介绍, 所提到的AP、本产品、无线吸顶式AP、“易展”AP、主AP、子AP等名词, 均指易展版无线吸顶式AP。产品图片仅为示意, 请以实际机型为准。

本手册采用了如下几种醒目标志来表示操作过程中应该注意的地方, 这些标志的意义如下:

	该图标表示需引起重视的警告事项。
	该图标表示提醒操作中应注意的事项, 如果操作错误可能导致设备损坏等不良后果。
	该图标表示对操作内容的描述进行必要的补充和说明。

目录

第1章	产品介绍	01
1.1	产品简介	01
1.2	产品外观	01
第2章	安装准备	04
2.1	安装所需物品	04
2.2	安装工具准备	04
2.3	设备检查	04
2.4	注意事项	05
第3章	产品安装	06
第4章	组网配置	09
4.1	FAT AP模式	09
4.2	FIT AP模式	12
4.3	特别说明	14
附录A	产品保修说明	16
附录B	有毒有害物质声明	18

第1章 产品介绍

1.1 产品简介

TP-LINK易展版无线吸顶式AP产品，支持标准PoE供电和DC供电，实现网线口隐藏设计，支持吸顶/壁挂安装，更好的适用于企业、酒店、餐厅、商场等室内环境无线组网。

易展版无线吸顶式AP采用胖瘦一体模式，在胖AP (FAT AP) 模式下，AP可单独使用，为无线客户端提供无线服务；在瘦AP (FIT AP) 模式下，AP由TP-LINK无线控制器统一管理，即插即用。

1.2 产品外观

■ 正面

AP正面如图1-1所示，有一个系统指示灯。

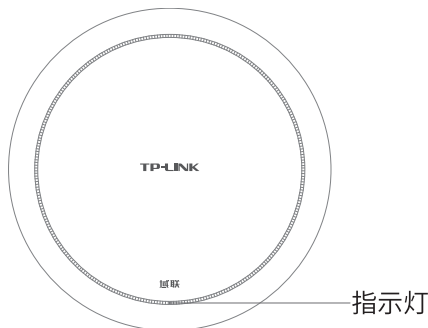


图1-1 正面示意图

■ 底面

易展版无线吸顶式AP底部有一个DC电源接口、一个WAN/LAN(PoE)口、一个RESET按键、一个“易展”按键和一个FAT/FIT模式开关，如图1-2所示。

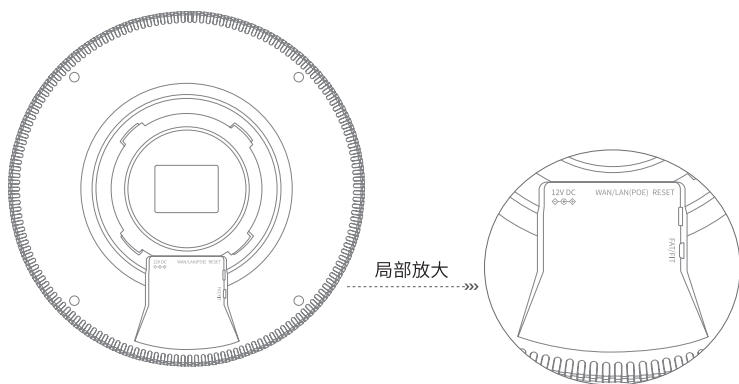


图1-2 底面端口和按键示意图

指示灯含义

名称	工作状态	状态描述	
系统指示灯	上电启动	系统启动过程中绿色常亮,启动完成后快闪2秒	
	作为主AP	红色常亮	“网络异常”或“网关探测异常”
		绿色常亮	FAT: 完成Web配置且网关探测正常 FIT: AP正常有线连通AC
		红色闪烁	正在与子AP配对
	作为子AP	红色常亮	配对失败
		绿色常亮	已连接主AP,且信号强度高于限定阈值
		红色闪烁	出厂状态,上电后处于待配对状态或正在与主AP配对或配对过的子AP重新上电后,正在连接主AP
		橙色常亮	已连接主AP,但距离较远或中间障碍物较多,信号较弱或设备无线连接层级数超过3级
	系统升级	绿色快闪,升级完成后变成常亮	
熄灭	系统异常或断电		

RESET键

复位键。

复位操作为：在AP通电的情况下，长按RESET键，待系统指示灯闪烁后松开RESET键，AP将自动恢复出厂设置并重启。

重启完成后，系统指示灯会常亮，表示系统开始正常工作。

“易展”按键

按下“易展”按键可与任意带有TP-LINK“易展”功能的AP或路由器实现“一键互联”。

DC电源接口

采用DC供电方式对AP进行供电时，YLAP550G易展版/YLAP540G易展版可连接12VDC 1.5A电源适配器，YLAP520G易展版/YLAP520易展版可连接12VDC 1A电源适配器（电源适配器请自行购买）。

FAT/FIT模式开关

此开关用于切换AP工作模式：当开关拨到FIT时，表示AP工作在FIT AP模式，此模式下，不能对AP进行单独管理，需要通过TP-LINK无线控制器管理AP；当开关拨到FAT时，表示AP工作在FAT AP模式，此模式下，可以登录Web界面对AP进行单独管理，但不能通过无线控制器管理AP。切换模式后，AP将自动重启。

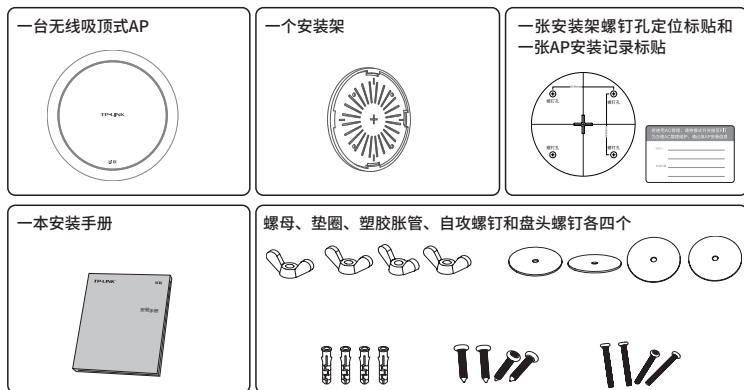
RJ45接口说明

接口	数量	用途	
		YLAP550G易展版 YLAP540G易展版	YLAP520G易展版 YLAP520易展版
WAN/LAN(PoE)	1个	连接IEEE 802.3at标准PoE 供电设备	连接IEEE 802.3af标准PoE 供电设备

第2章 安装准备

2.1 安装所需物品

安装设备时,需用到下列物品。下列物品装配于产品彩盒中,如果有物品短缺或损坏的情况,请及时和当地经销商联系。



2.2 安装工具准备

安装设备时,可能需要用到下列工具: 水平尺、记号笔、小刀、剥线钳、网线钳、冲击钻及配套钻头、橡胶锤、十字螺丝刀、梯子等。以上工具需用户自备。

2.3 设备检查

安装设备前,请先将设备连接电源,查看其是否可以正常工作。

AP采用两种供电方式,标准PoE供电和DC供电。采用PoE供电时,连接AP的网线另一端需要连至带PoE供电功能的设备,例如支持PoE功能的以太网交换机,如图2-1所示;采用DC供电时,需将电源适配器与AP相连接,如图2-2所示。

注意:



- 请使用符合相关标准的PoE供电设备连接AP,否则可能会损坏AP。
- 本产品不含电源适配器,如需使用DC供电方式,请自行购买12VDC的电源适配器和5.5mm*2.1mm的电源接头。
- 使用电源适配器需要满足GB4943.1的SELV电路和限流电路要求。

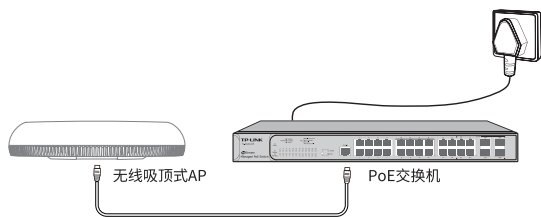


图2-1 PoE供电示意图示

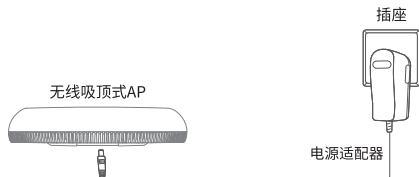


图2-2 DC供电示意图示

接通电源后，AP将自动进行初始化，此时系统指示灯先是绿色常亮，初始化完成后，会闪烁2秒，待系统指示灯再次常亮，表示设备已正常工作。



说明：

- 对于100Base-TX以太网，建议使用5类或以上UTP/STP线；
- 对于1000Base-T以太网或2.5GBase-T以太网，建议使用超5类或以上UTP/STP线；
- AP以太网接口自动翻转功能默认开启，采用5类双绞线连接以太网时，标准网线或交叉网线均可；
- 不要将以太网接口连接电话线。

2.4 注意事项



警告：

此为A级产品，在生活环境中，该产品可能会造成无线电干扰。在这种情况下，可能需要用户对干扰采取切实可行的措施。

安装设备前请认真阅读以下注意事项，以免造成人身伤害或设备损坏，本注意事项无法涵盖所有可能风险。

- 请确保安装场所的地面平整、干燥，并采取必要防滑措施，以保证安装人员的人身安全；
- 请确保设备安装的位置不会积水或滴漏，不要在潮湿环境中安装设备；
- 为减少受电击的危险，在设备工作时不要打开外壳，即使在不带电的情况下，也不要自行打开；
- 请保持设备清洁，没有灰尘；
- 清洁设备之前，应先将设备做断电处理，请用干面料擦拭设备，勿用液体清洗设备。

第3章 产品安装

无线吸顶式AP可以安装到吊顶天花板上，且仅适用于吸顶式安装。



说明：

- 安装前，请先确保需要安装设备的地点已经完成布线工作；
- 若使用AC管理，请使用AP安装记录标贴记录AP的MAC地址和安装位置信息，以便AC管理维护。



注意：

- 吸顶安装方式要求天花板的厚度须小于18mm，且天花板至少可以承受5kg的重量；
- 若天花板是由强度较弱的材料制成，如石膏天花板，不建议使用此安装方式，如果由于环境限制必须采用此安装方式，请在螺母下增加一层强度较好的板材，以确保设备安装牢固；
- 使用过程中，请保持AP正面朝下水平放置，避免潜在的安全隐患。

具体安装步骤如下：

1. 拆下选定的天花板，选择合适位置留出网线孔；

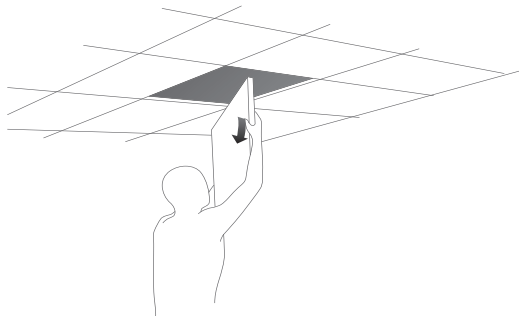


图3-1 拆天花板示意图

2. 揭开定位标贴，并将标贴贴在天花板中央；

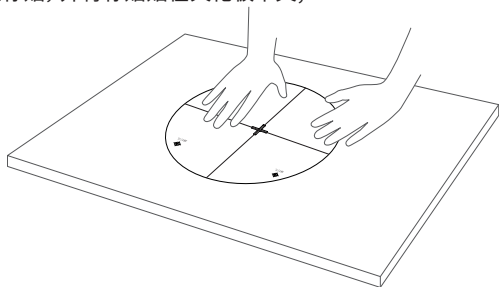


图3-2 贴定位标贴示意图

3. 按照定位标贴上标记的位置，钻四个直径为4mm的螺钉孔，若采用DC供电方式对AP进行供电，可根据电源线直径适当增大网线孔的大小；

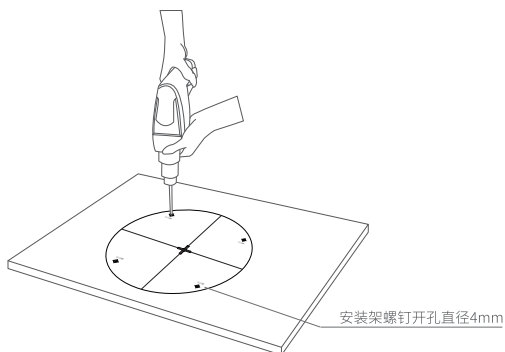


图3-3 钻孔示意图

4. 如下图所示，将安装架用螺母、垫圈、盘头螺钉固定到天花板上；

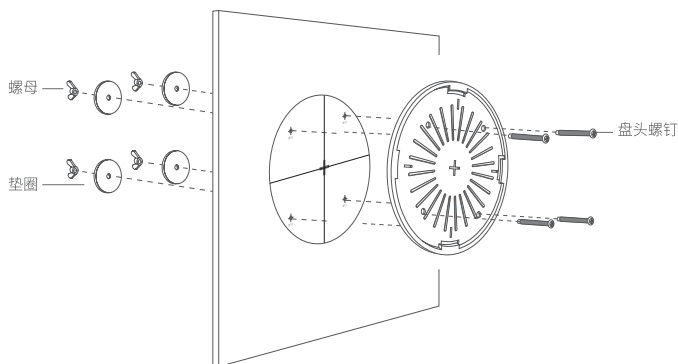


图3-4 固定安装架到天花板示意图



说明:

- 安装前,若安装环境为不可拆卸的墙体,推荐使用塑胶胀管、自攻螺钉固定安装架,如下图所示。

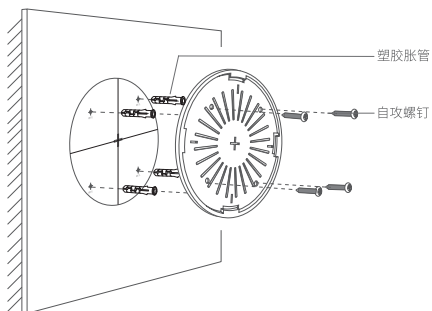


图3-5 固定安装架到墙体示意图

5. 如下图所示,先用网线连接AP(若采用DC供电方式,则还需连接好电源线),再对齐安装架和AP;

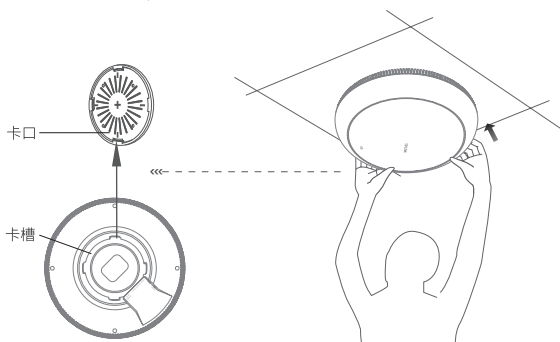


图3-6 安装AP到安装架示意图

6. 将AP嵌入到安装架上,再顺时针方向旋转固定AP。

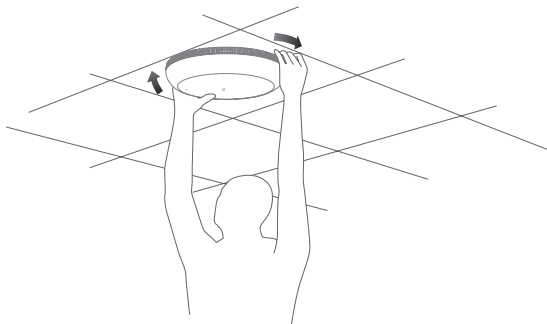


图3-7 吸顶安装完成示意图

第4章 组网配置

"易展"AP供电方式采用PoE供电或DC供电,以下组网拓扑仅为示意说明“易展”AP组网操作,通过阅读了解后,您可根据实际需求灵活组网。



注意:

- 已配对的“易展”AP转插至需扩展信号的位置时,重新接通电源即可,无需任何配置,即插即用;
- 合理选择AP位置,避免两台AP距离较远或中间墙壁障碍物过多,若子AP橙色常亮或一直保持红色闪烁,请调整子AP的位置;
- “易展”AP可与任意带有TP-LINK“易展”功能的AP或路由器“一键互联”,实现混合组网,最多可实现8台(1+7)带有TP-LINK“易展”功能的AP或路由器同时连接。

4.1 FAT AP模式

■ 组网拓扑

当用户需要组建的无线网络规模较小时,可参考如下所示的组网拓扑。

1.易展有线组网

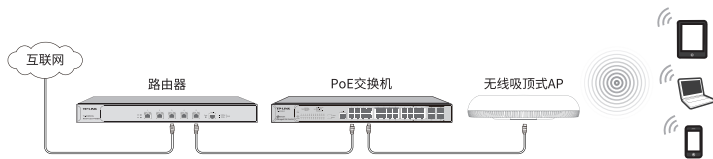


图4-1 典型应用拓扑图-有线组网

2.易展分布式无线组网

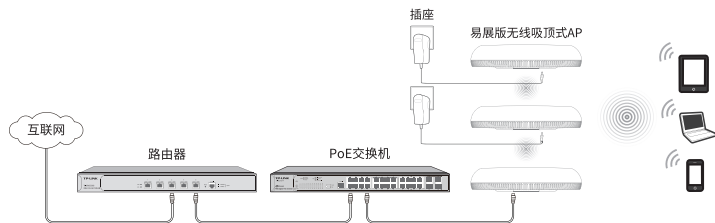


图4-2 典型应用拓扑图-易展分布式无线组网(一)

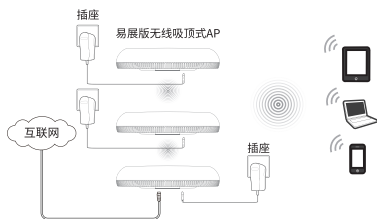


图4-3 典型应用拓扑图-易展分布式无线组网（二）

■ 易展分布式无线组网步骤

1. 设置主AP

将有有线连接的“易展”AP配置为路由模式，完成上网配置和无线配置。该AP作为分布式网络的主AP，其他无线“易展”AP作为子AP，由主AP统一管理。

2. 一键互联

选择邻近插座，将一台出厂状态的“易展”子AP接通电源，系统指示灯绿色常亮；等待一段时间，指示灯闪烁2s，表明子AP启动成功；此时按下子AP“易展”按键触发设备配对状态；当系统指示灯变为红色闪烁，表明子AP已进入待配对状态；

此时再按下主AP“易展”按键，系统指示灯变为红色，开始搜索配对；当主AP系统指示灯又变为红色闪烁，表明正在配对；

当主AP与子AP的系统指示灯均变为绿色常亮，表明配对完成，实现“一键互联”。

3. 新增设备

选择邻近插座，将其他待配对子AP接通电源；系统指示灯为红色慢闪，表明子AP已进入待配对状态；

此时按下网络拓扑中任意一台已完成配对的AP“易展”按键，即可激活待配对子AP进入配对状态；

根据待配对子AP的系统指示灯状态变化判断其是否配对成功。

■ FAT AP管理模式

FAT AP模式下, AP支持Web界面管理, 用户可以登录AP的Web管理界面进行无线功能设置, 管理网络中的无线客户端, 设置AP的网络参数等。登录Web管理界面步骤如下所示。

注意:



- AP已接入网络且正常启动;
- 管理主机已正确安装有线网卡及该网卡的驱动程序;
- 管理主机已至少安装一种以下浏览器: IE 8.0或以上版本、FireFox最新版本和Chrome最新版本;
- 管理主机已连接到AP所在局域网, 且IP地址、DNS服务器地址均已设为自动获取, 并已获取到IP地址和DNS服务器地址参数;
- 为保证能更好地体验Web界面显示效果, 建议将显示器的分辨率调整到1024×768或以上像素。

1. 打开浏览器 (以IE浏览器为例), 在地址栏中输入AP默认管理地址tplogin.cn, 回车;



图4-4 输入管理地址

2. 首次登录需要自定义用户名和密码, 如下图所示, 密码长度不得少于6位 (包括英文字母、数字和符号的组合)。

图4-5 登录

3. 登录成功后, 按照页面配置向导进行设置, 设置完成即可成功登录FAT AP管

理界面首页, 点击主页上方的主菜单栏即可进行相应功能的配置。



图4-6 FAT AP管理界面首页



说明:

如需了解FAT AP模式功能配置详细说明, 请参考相应AP产品用户手册。用户手册可到如下网址下载: <http://service.tp-link.com.cn>。

4.2 FIT AP模式

■ 组网拓扑

当用户需要组建的无线网络规模较大时, 若单独管理网络中的每一个AP, 将使得网络管理工作繁琐且复杂, 此时, 推荐用户在网络中搭建一台TP-LINK无线控制器(AC)产品, 由无线控制器统一管理网络中的所有AP (登录无线控制器Web界面的方法, 请参考相应AC产品说明书)。此情况下, 需将AP切换为FIT AP模式, 可参考如下所示的组网拓扑。

1. 易展有线组网

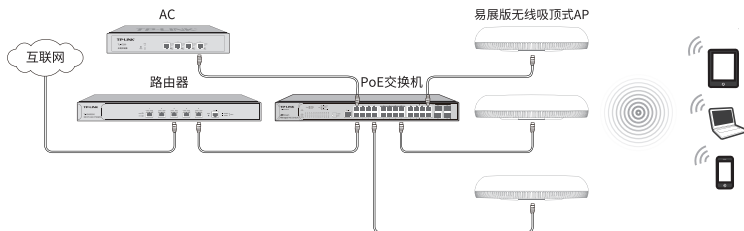


图4-7 典型应用拓扑图-有线组网

2.易展分布式无线组网

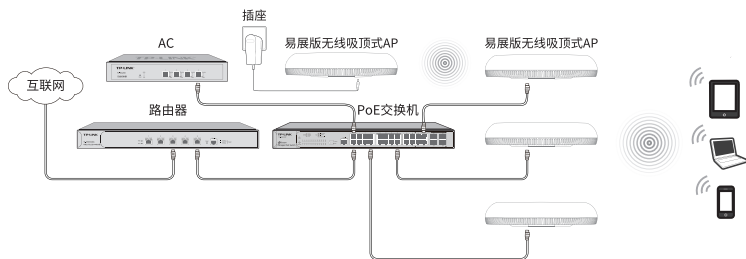


图4-8 典型应用拓扑图-易展分布式无线组网

■ 易展分布式无线组网步骤

1.设置代理主AP

将“易展”AP有线接入带有AC或开启AC管理功能的企业路由组网拓扑中，完成无线配置。该AP作为易展分布式无线网络的代理主AP，可与其他“易展”子AP无线连接，由AC或开启AC管理功能的企业路由器统一管理。

2.一键互联

选择邻近插座，将其他“易展”子AP接通电源，系统指示灯绿色常亮；等待一段时间后，指示灯闪烁2s，表明子AP启动成功；此时按下子AP“易展”按键触发设备配对状态；当指示灯变为红色闪烁，表明子AP进入待配对状态；

此时再按下代理主AP“易展”按键，主AP系统指示灯变为红色，开始搜索配对；当系统指示灯又变为红色闪烁，表明正在配对；

当代理主AP和子AP系统指示灯均变为绿色常亮，表明配对完成，实现“一键互联”。

3.新增设备

选择邻近插座，将其他待配对子AP接通电源；当系统指示灯为红色慢闪，表明子AP已进入待配对状态；

此时按下网络拓扑中任意一台已完成配对的AP“易展”按键，即可激活待配对子AP进入配对状态；

根据待配对子AP的系统指示灯状态变化判断其是否配对成功。

■ FIT AP管理模式

FIT AP模式下，由TP-LINK无线控制器（AC）产品统一管理AP，需登录无线控制器的管理界面进行功能设置。具体登录步骤请参考相应AC产品说明书，您可登陆TP-LINK官网（<http://www.tp-link.com.cn>），搜索无线控制器（AC）。

4.3 特别说明

- 为保证“易展”AP之间配对成功，需保证网络中的AP有一个非访客网络属性的SSID处于正常开启状态。
- 为减少无线干扰，“易展”AP的2.4G和5G工作信道均开放配置，同时为保持无线回传链路能够正常连接，无线接入的“易展”子AP需有一个信道与主AP保持一致。
- 为避免误触发配对，“易展”按键配对仅支持“1对1”配对，为保证配对正常完成，请确认环境内待配对“易展”AP数量为1。如需批量配对，请登录主AP管理页面（如图4-9）或AC管理页面（如图4-10）批量发现和添加“易展”设备。



图4-9 FAT AP-主AP管理界面

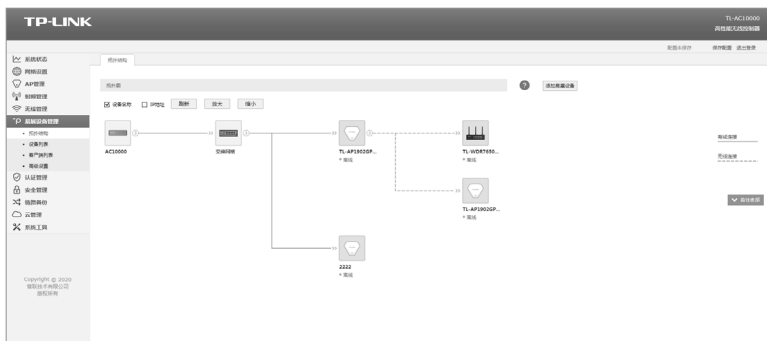


图4-10 FIT AP-AC管理界面

● 设备支持TP-LINK商用网络云平台、TP-LINK统一管理系统 (TUMS) 和TP-LINK商云APP远程管理。登录TP-LINK商用网络云平台步骤如下。

1.打开浏览器，搜索"TP-LINK商用网络云平台"，进入首页，创建TP-LINK ID。



图4-11 首页

2.根据实际组网情况，创建项目。

3.输入组网拓扑中新接入设备的MAC地址、用户名和密码，添加设备。



图4-12 添加设备页面

附录A 产品保修说明

尊敬的客户，您好！

承蒙惠顾 TP-LINK 产品，谨致谢意！为保障您的权益，请您在购机后仔细阅读以下内容：

一、下列情况不属于免费维修范围，普联技术有限公司可提供有偿服务，敬请注意：

- 已经超出保换、保修期限；
- 未按使用说明书要求安装、使用、维护、保管导致的产品故障或损坏；
- 擅自涂改、撕毁产品条形码；
- 未经普联技术有限公司许可，擅自改动本身固有的设置文件或擅自拆机修理；
- 意外因素或人为行为导致产品损坏，如输入不合适电压、高温、进水、机械破坏、摔坏、产品严重氧化或生锈等；
- 客户发回返修途中由于运输、装卸所导致的损坏；
- 因不可抗力如地震、火灾、水灾、雷击等导致的产品故障或损坏；
- 其他非产品本身设计、技术、制造、质量等问题而导致的故障或损坏。

二、技术支持和软件升级服务：

- 在您送修产品之前，请致电我公司技术支持热线：400-8863-400，以确认产品故障。您也可以发送邮件至 fae@tp-link.com.cn 寻求技术支持。同时我们会在第一时间将研发出的各产品驱动程序、最新版本升级软件发布在我们的官方网站：www.tp-link.com.cn，方便您免费下载。

三、TP-LINK 产品售后服务承诺：一年保修

- 更多详细资料请查询TP-LINK官方网站

特别说明：

- 外置电源保换期为1年，电池保换期为6个月，鼠标保换期为3个月。如因用户使用不当或意外因素，造成电源适配器或电池有明显的硬件损伤、裂痕、断脚、严重变形，电源线破损、断线、裸芯等现象则不予保换，用户可另行购买。
- 保修保换仅限于主机，包装及各类连线、软件产品、技术资料等附件不在保修保换范围内。无线外置天线及光纤头元器件保修期为3个月。
- 若产品购买后的15天内出现设备性能问题，且外观无划伤，可直接更换新产品。在免费保换期间，产品须经过普联技术有限公司检测，确认故障后，将更换同一型号或该产品性能相当的返修良品，更换下来的瑕疵产品归普联技术有限公司所有；无故障产品，将原样退回。
- 在我们的服务机构为您服务时，请您带好相应的发票和产品保修卡；如您不能出示以上证明，该产品的免费保修期将自其生产日期开始计算。如产品为付费维修，同一性能问题将享受自修复之日起三个月止的免费保修期，请索取并保留好您的维修凭证。

- 经普联技术有限公司保换、保修过的产品将享受原始承诺质保的剩余期限再加三个月的质保期。
- 返修产品的邮寄费用由发送方单向负责。
- 经销商向您作出的非普联技术有限公司保证的其它承诺，普联技术有限公司不承担任何责任。

附录B 有毒有害物质声明

部件名称	有毒有害物质或元素					
	铅(Pb) 及其化合物	汞(Hg) 及其化合物	镉(Cd) 及其化合物	六价铬(Cr(VI)) 化合物	多溴联苯 (PBB)	多溴二苯醚 (PBDE)
PCB	○	○	○	○	○	○
PCBA焊点	×	○	○	○	○	○
元器件 (含模块)	×	○	○	○	○	○
金属结构件	○	○	○	○	○	○
塑胶结构件	○	○	○	○	○	○
纸质配件	○	○	○	○	○	○
玻璃	○	○	○	○	○	○
光盘	○	○	○	○	○	○
线缆	○	○	○	○	○	○

本表格依据SJ/T 11364的规定编制。
 ○：表示该有害物质在该部件所有均质材料中的含量均在GB/T 26572规定的限量要求以下。
 ×：表示该有害物质至少在该部件的某一均质材料中的含量超出GB/T 26572规定的限量要求。（但该项目仅在库存或已加工产品中有少量应用，且按照计划正在进行环保切换，切换后将符合上述规定。）



此环保使用期限只适用于产品在用户手册所规定的条件下工作。

TP-LINK®

产品合格证

已检验

普联技术有限公司
TP-LINK TECHNOLOGIES CO., LTD.

公司地址：深圳市南山区深南路科技园工业厂房24栋南段1层、3-5层、28栋北段1-4层
公司网址：<http://www.tp-link.com.cn> 技术支持E-mail：smb@tp-link.com.cn
技术支持热线：400-8863-400 7103505113 REV1.0.1